

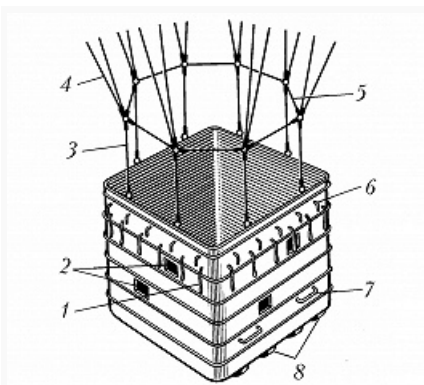
ГОНДО́ЛА

Авторы: В. С. Амелин, В. Ф. Захарченко



Венецианская гондола.

Фото Л. М. Суворовой



Гондола (корзина) пилотируемого свободного аэростата: 1 – петли для зачехления гондолы; 2 – ступеньки; 3 – гондольные стропы; 4 – подвесные стропы; 5 – тросовый многоугол...

ГОНДО́ЛА (итал. *góndola*), 1) одновёсельная плоскодонная лодка с несимметричным поперечным сечением (длина в ср. 10 м, ширина 1,3 м), поднятыми украшенными оконечностями, имеющая каюту или навес для пассажиров и управляемая одним гребцом – гондольером. Получила распространение в Венеции

(упоминается в источниках с кон. 11 в.). Совр. Г. используются гл. обр. для прогулок туристов.

2) Кабина воздухоплават. ЛА (аэростата, дирижабля) для размещения экипажа, снаряжения, балласта, грузов и силовой установки. Г. может быть открытой и закрытой (рис.). Открытую кабину используют на выс. до 4 км, а на выс. 4–11 км – только при наличии у экипажа индивидуальных кислородных приборов и утеплённой одежды (комбинезонов). Закрытую Г. (герметичную с кондиционированием) используют на высотных аэростатах (выс. св. 11 км). Идея создания герметичной Г. для полёта в высокие слои атмосферы высказана Д. И. Менделеевым в 1875. Впервые такая кабина применена в 1931 О. [Пиккаротом](#) при полёте на стратостате. Первая в СССР герметичная Г. конструкции В. А. Чижевского была установлена на стратостате «СССР-1» в 1933. Конструкция Г. включает каркас из тонкостенных профилей и обшивку. Г. может изготавливаться также из стекло- и углепластика. Пассажирская Г. с рубкой управления обычно размещается ближе к носовой части корпуса. Под днищем Г. монтируются посадочные устройства – пневматич. амортизаторы, поплавки, опорные колёса.

3) Оболочка обтекаемой формы вокруг двигателя, обеспечивающая его установку и эксплуатацию; является частью силовой установки ЛА. Иногда Г. называют мотогондолой. Осн. элементы Г. – каркас с тонкостенными панелями, снабжёнными быстросъёмными крышками, система вентиляции, система крепления двигателя.

4) Г. железнодорожная – саморазгружающийся полувагон с плоским горизонтальным полом.